

△ 安全上のご注意 (必ずお守りください。誤った取り扱いは落下・感電・火災の原因となります)

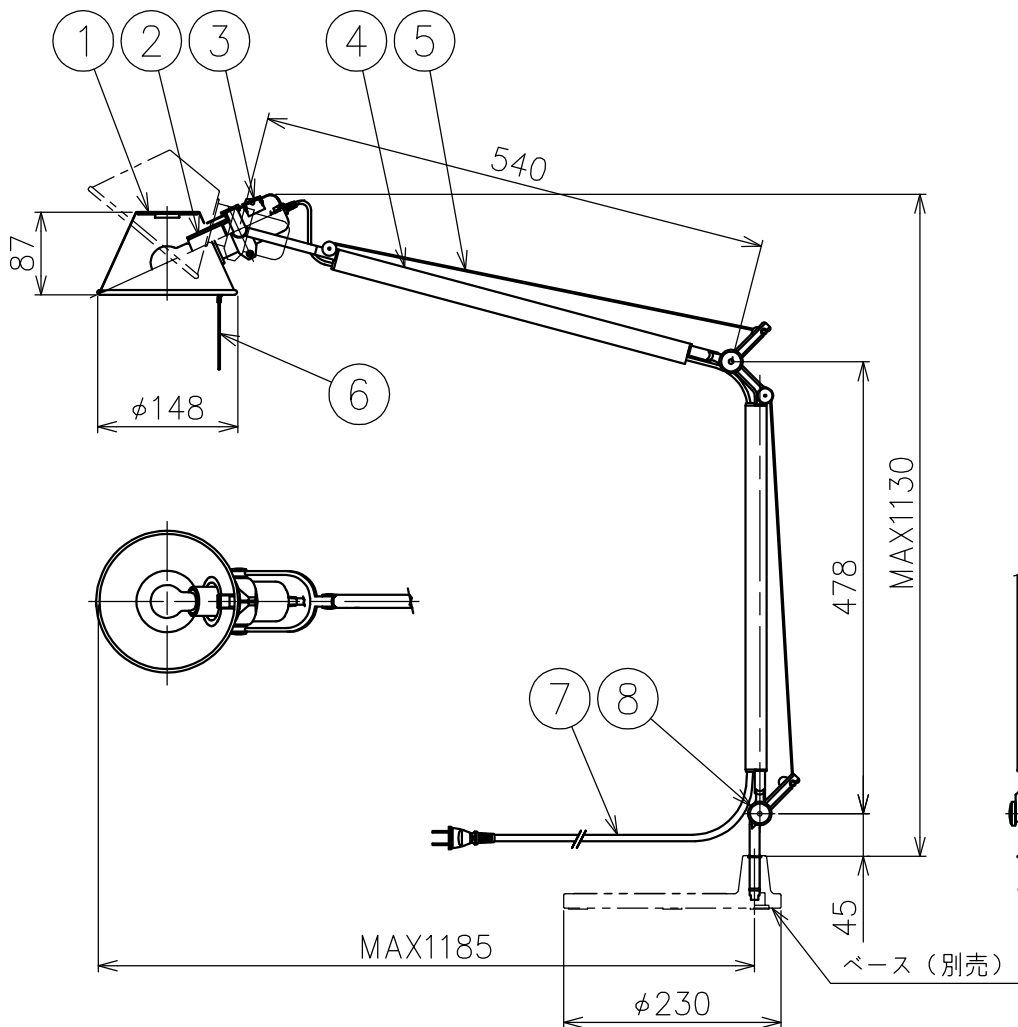
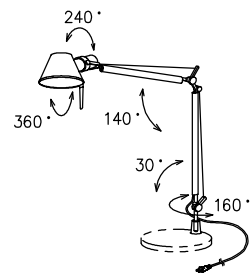
- ・この器具は非防水です。湿気が多い場所や屋外では使用しないでください。
- ・別売のベースまたはクランプとセットでご使用ください。単体でのご使用はできません。
- ・転倒・落下して危険が生じるおそれのある場所には設置しないでください。
- ・周囲温度の高い場所では、長時間使用しないでください。
- ・転倒した状態で使用しないでください。
- ・被照射面とは0.3m以上離して使用してください。

取付オプション (別売)

- ・ A004030J (ベース)
- ・ A004100J (クランプ)

15				7	プラグ付コード	塩化ビニル	1	黒色 長さ2.0m	品番	A001003A
14				6	把手	ステンレス	1		品名	TOLOMEO TAVOLO
13				5	ワイヤー	ステンレス	2	φ1.2		Design
12				4	アーム	アルミ	2	シルバー色アルマイト仕上	適合光源	E17 PS35 ミニクリプトランプホワイト 60W×1
11				3	スイッチ	樹脂	1	黒色 125V 5A		タイプ
10				2	ソケット	磁器	1	E17 300V 1A		
9				1	セード	アルミ	1	シルバー色アルマイト仕上		
8	調整ナット	アルミ	2	アルマイト仕上	部番	品名	材質	数量	摘要	
					170825	単位:mm	第三角法	質量	0.9 kg	

* 本品の規格および外観は改良のため予告なしに変更する事がありますので、あらかじめご了承ください。



△ 安全上のご注意 (必ずお守りください。誤った取り扱いには落下・感電・火災の原因となります)

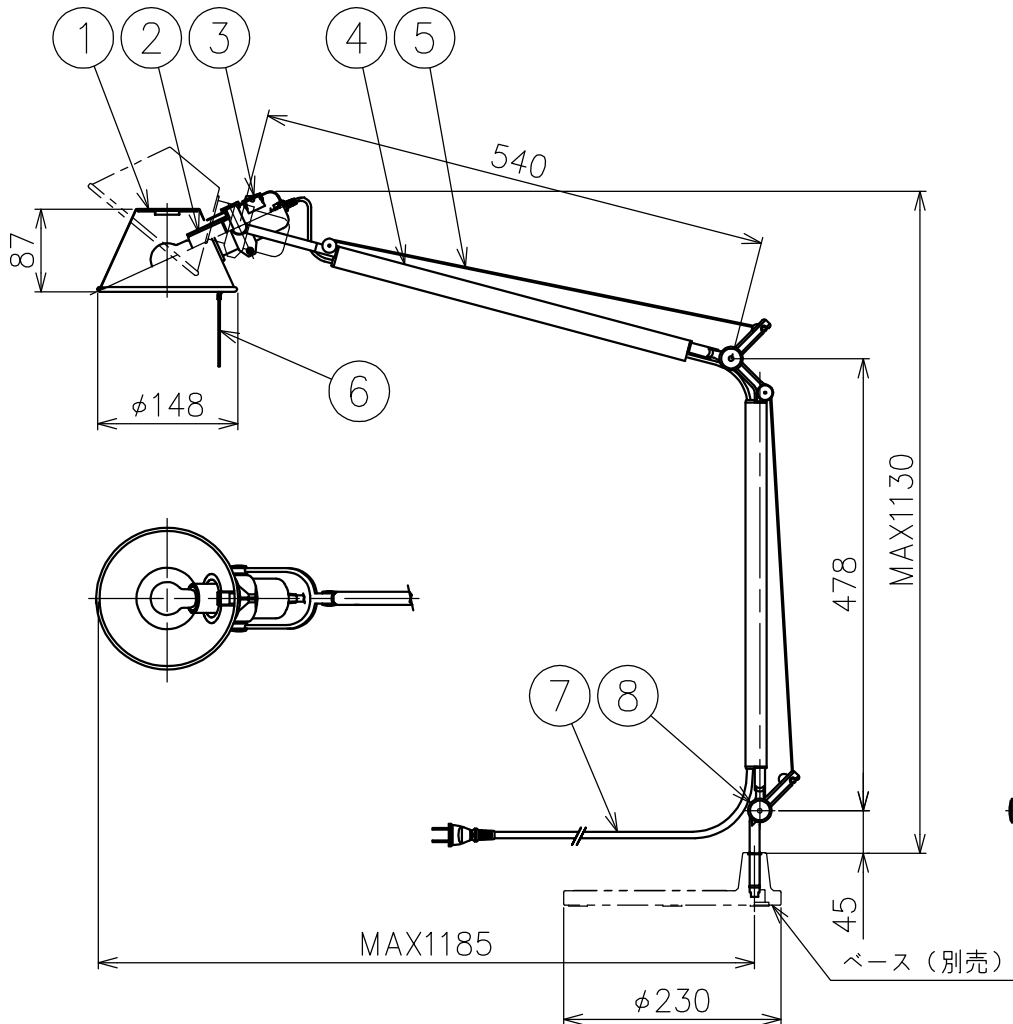
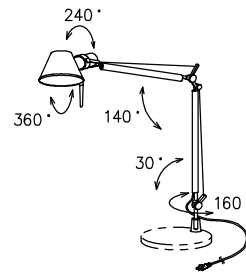
- ・この器具は非防水です。湿気が多い場所や屋外では使用しないでください。
- ・別売のベースまたはクランプとセットでご使用ください。単体でのご使用はできません。
- ・転倒・落下して危険が生じるおそれのある場所には設置しないでください。
- ・周囲温度の高い場所では、長時間使用しないでください。
- ・転倒した状態で使用しないでください。
- ・被照射面とは0.3m以上離して使用してください。

取付オプション (別売)

- ・ A005320J (ベース)
- ・ A004100J (クランプ)

15				7	プラグ付コード	塩化ビニル	1	黒色 長さ2.0m	品番	A004423
14				6	把手	ステンレス	1		品名	TOLOMEO TAVOLO
13				5	ワイヤー	ステンレス	2	φ1.2		Design
12				4	アーム	アルミ	2	白色塗装	適合光源	E17 PS35 ミニクリプトランプホワイト 60W×1
11				3	スイッチ	樹脂	1	黒色 125V 5A		タイプ
10				2	ソケット	磁器	1	E17 300V 1A		
9				1	セード	アルミ	1	白色塗装		
8	調整ナット	アルミ	2	アルマイト仕上	部番	品名	材質	数量	摘要	
					170825	単位:mm	第三角法	質量	0.9 kg	

* 本品の規格および外観は改良のため予告なしに変更する事がありますので、あらかじめご了承ください。



取付オプション（別売）
 ・ A005330J（ベース）
 ・ A004100J（クランプ）

△ 安全上のご注意（必ずお守りください。誤った取り扱いには落下・感電・火災の原因となります）

- ・ この器具は非防水です。湿気が多い場所や屋外では使用しないでください。
- ・ 別売のベースまたはクランプとセットでご使用ください。単体でのご使用はできません。
- ・ 転倒・落下して危険が生じるおそれのある場所には設置しないでください。
- ・ 周囲温度の高い場所では、長時間使用しないでください。
- ・ 転倒した状態で使用しないでください。
- ・ 被照射面とは0.3m以上離して使用してください。

15				7	プラグ付コード	塩化ビニル	1	黒色 長さ2.0m	品番	A004433A
14				6	把手	ステンレス	1		品名	TOLOMEO TAVOLO
13				5	ワイヤー	ステンレス	2	φ1.2		Design
12				4	アーム	アルミ	2	黒色塗装	適合光源	E17 PS35 ミニクリプトランプホワイト 60W×1
11				3	スイッチ	樹脂	1	黒色 125V 5A		タイプ
10				2	ソケット	磁器	1	E17 300V 1A		
9				1	セード	アルミ	1	柄：艶黒 柄：艶黒		
8	調整ナット	アルミ	2	アルマイト仕上	部番	品名	材質	数量	摘要	
					170825	単位：mm	第三角法	質量	0.9 kg	

* 本品の規格および外観は改良のため予告なしに変更する事がありますので、あらかじめご了承ください。